

SIRUBA®

銀爺牌工業用縫紉機

INDUSTRIAL SEWING MACHINE

L918-BH1/BM1












零件圖 PARTS LIST



CE

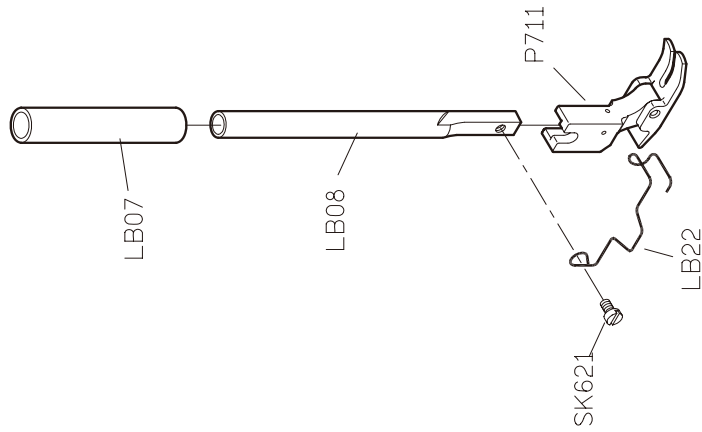


高林股份有限公司
KAULIN MFG. CO., LTD.

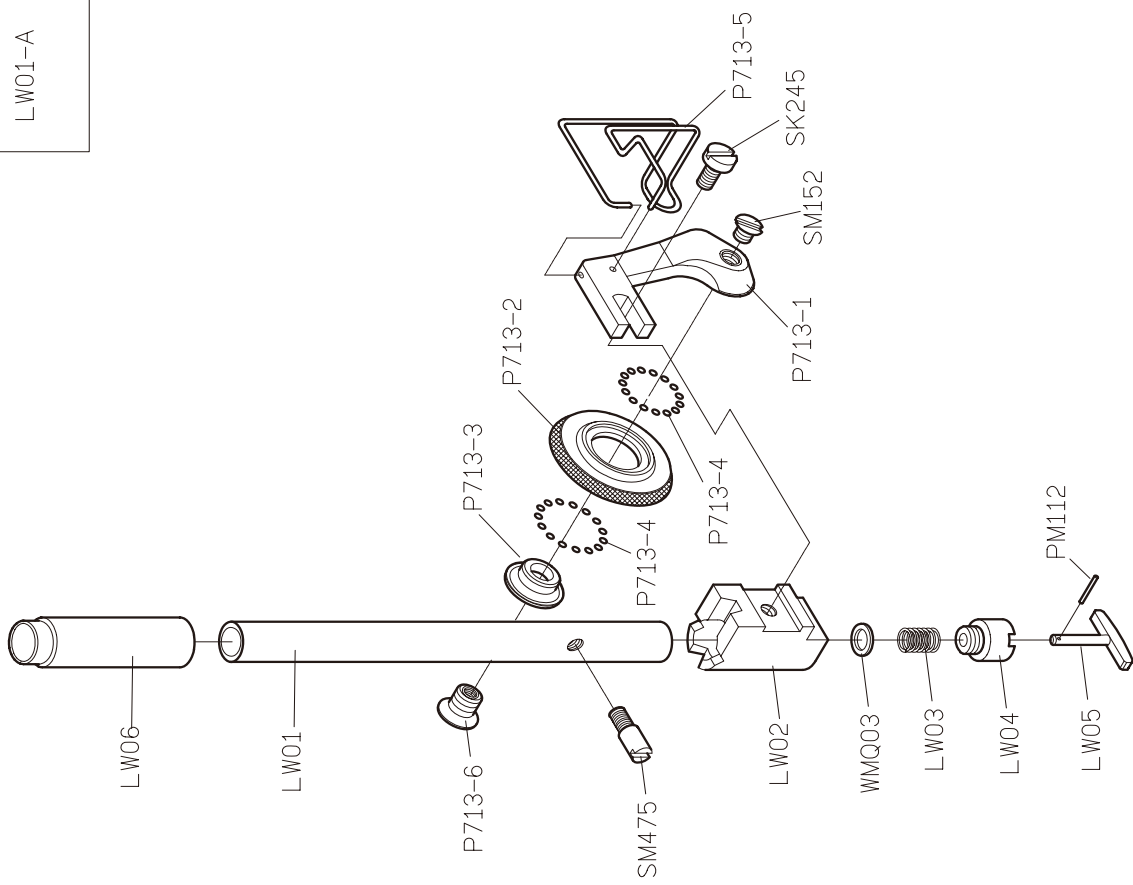
										
MODEL	SUB-CLASS	OPERATING PANEL	NEEDLE PLATE	FEED DOG	PRESSER FOOT	HOOK ASM	BOBBIN CASE ASM	BOBBIN	NEEDLE	HAND WHEEL
機 型	規 格	操作盒	針 板	送 具	押 具	梭 頭	梭 殼	梭 子	針 號	皮 帶 輪
L918-BM1-00 L918-BM1-03 L918-BM1-10 L918-BM1-13	中厚布 至 厚布料	L-900(暫放)	E704	D701	P701	G121	G202	G303	DB*1#14	LH101-A1 LH101P-A
L918-BH1-00 L918-BH1-03 L918-BH1-10 L918-BH1-13	中厚布		E711	D711	P711	G125	G202	G303	DB*1#21	
L918-BM1A-00 L918-BM1A-03 L918-BM1A-10 L918-BM1A-13	中厚布 至 厚布料	L-700B (P牌)	E704D	D702	P701	G121	G202	G303	DB*1#14	LH101-A1 LH101P-A
L918-BH1A-00 L918-BH1A-03 L918-BH1A-10 L918-BH1A-13	中厚布		E711D	D711D	P711D	G125	G202	G303	DB*1#21	

型別件對照表 MODEL COMPARE LIST

H1



H1R



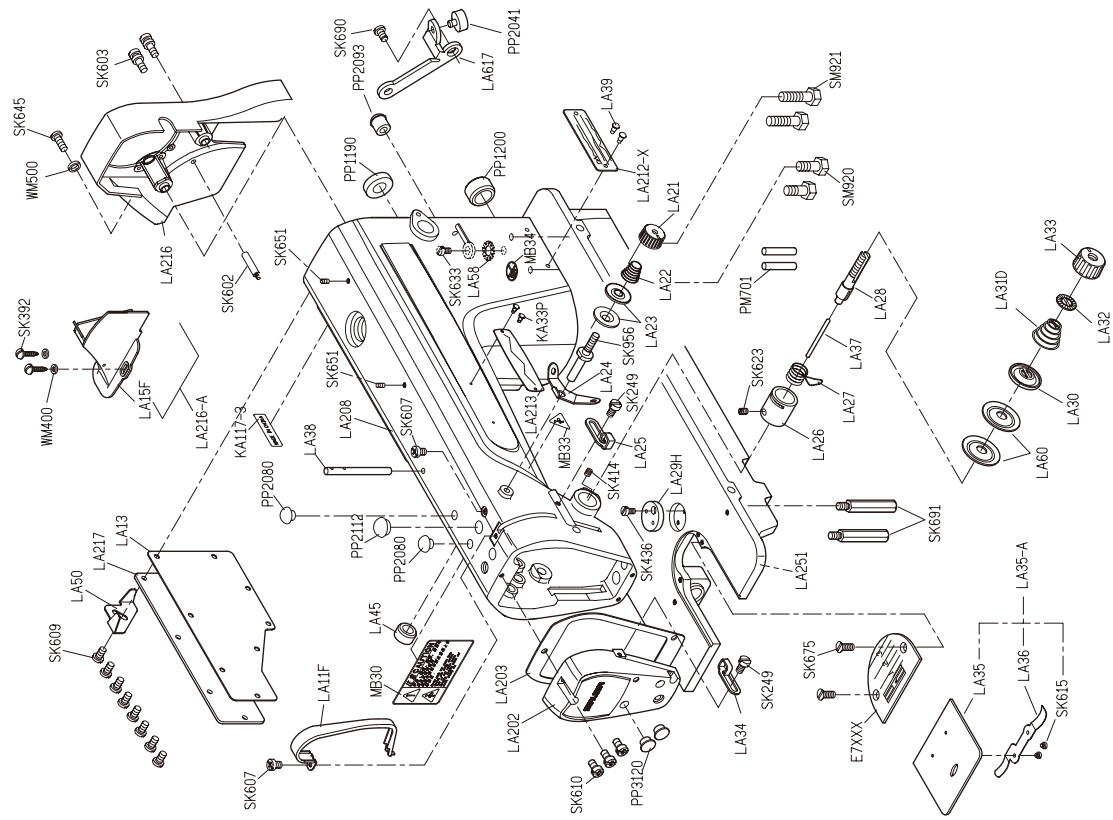
LW01-A

MODEL	SUB-CLASS	SPRING	SPRING	NEEDLE BAR	THREAD GUIDE	BUSING	SPRING	THREAD GUIDE	THREAD GUIDE BAR	THREAD GUIDE	THREAD GUIDE	ADJUSTING KNOB
機 型	規 格	控線彈簧	控線彈簧	針 棒	固 定 片	襯 套	壓 簧	導 線 片	導 線 桿	導 線 環 片	導 線 環 片	調 整 旋 鈕
L918-BM-XX	薄布料 ~ 中厚料	LA31	LA22	LG104H LG04	A LA617 B SK690 C LU38	LG07	LB04	A LB06 B SK241	—	LG09	—	LC623G
L918-BH-XX	中厚料 ~ 厚布料	LA131	LA122	LG104	A LA600 B SK690 C LU38	LG107	LB104	—	A LB100 B LB106 C NK23 D WK09	LG109	—	LC600G

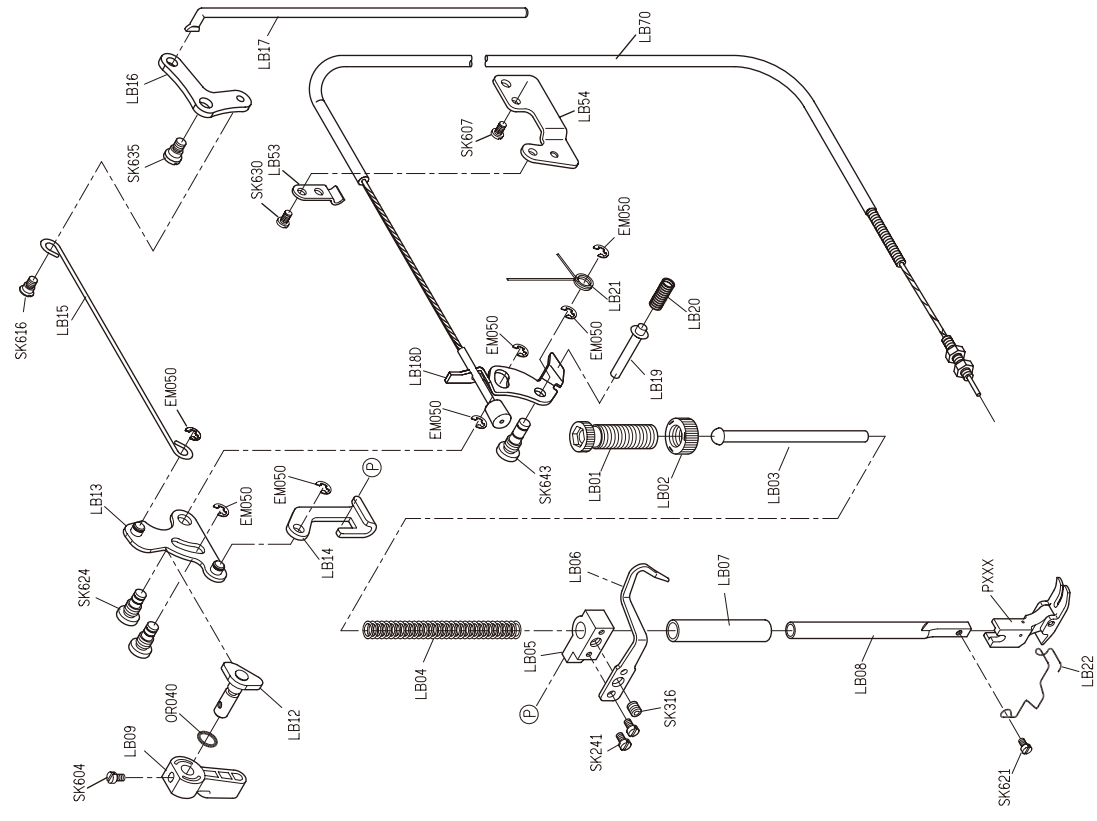
MODEL	SUB-CLASS	REGULATOR	CRANK SHAFT	FIXED PIN	HOOK FIXER	COVER	THRAD TAKE UP LEVER
機 型	規 格	調 整 鎖	曲 軸	固 定 銷	旋 梭 定 位 板	護 蓋	天 秤
L918-BM-XX	薄布料 ~ 中厚料	LH11	LG15	LC13	LE14D	A LG01 B SK219	LG13
L918-BH-XX	中厚料 ~ 厚布料	LH111	LG615	LC613	LE614D	A LG101 B SK501	LG113

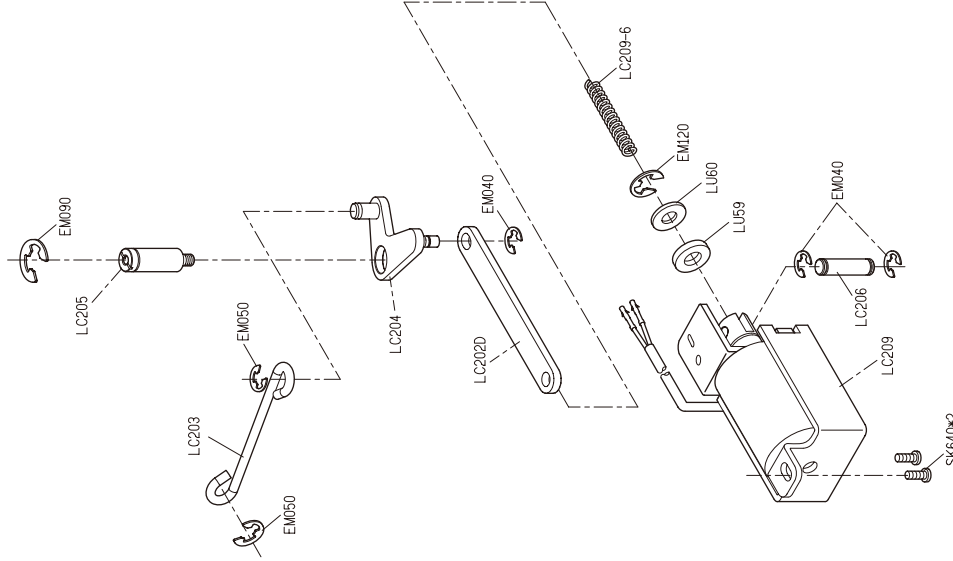
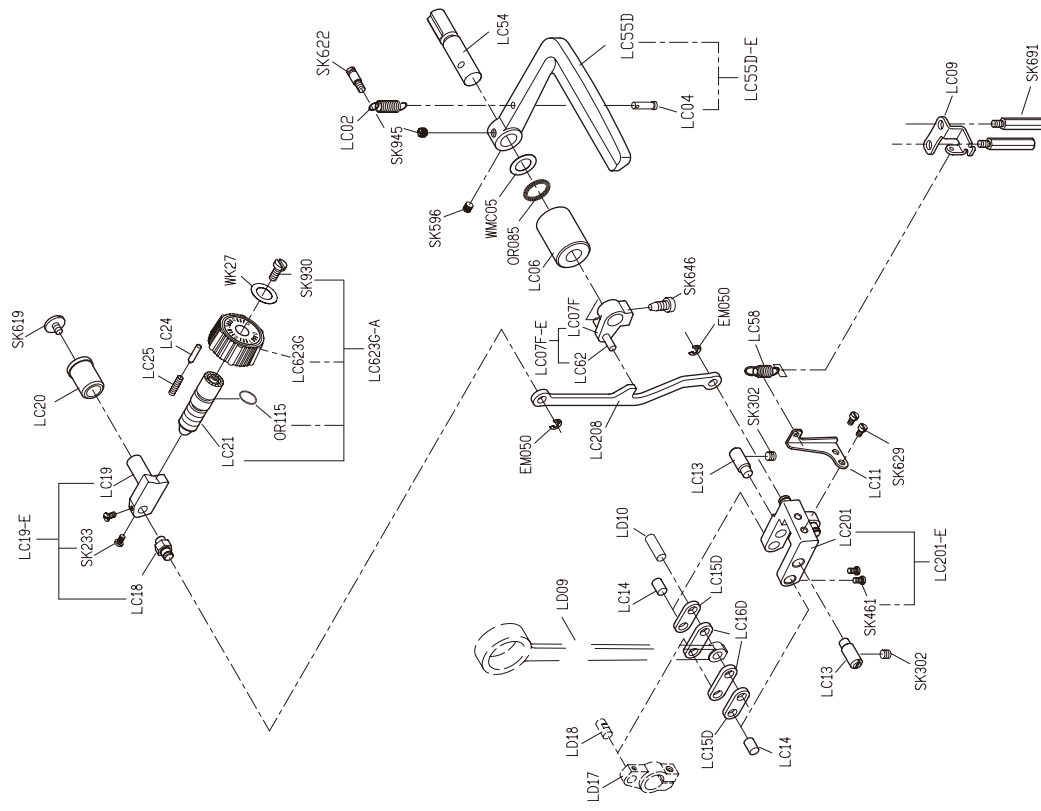
型別件對照表 MODEL COMPARE LIST

PARTS LIST FOR LA GROUP



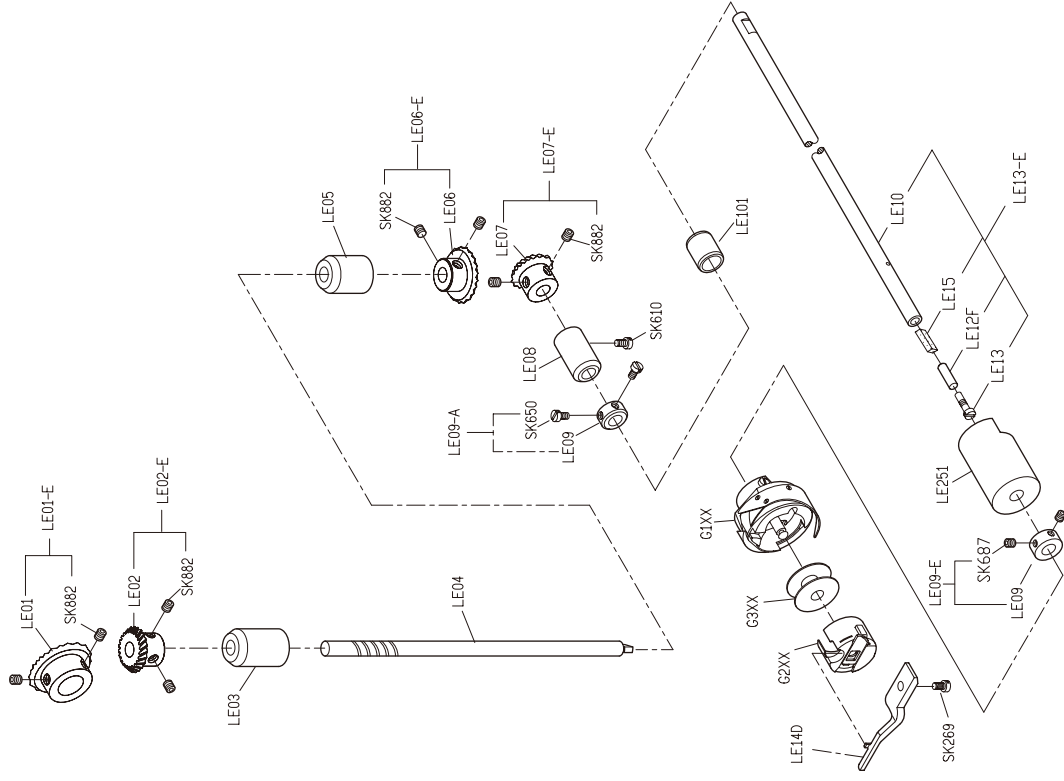
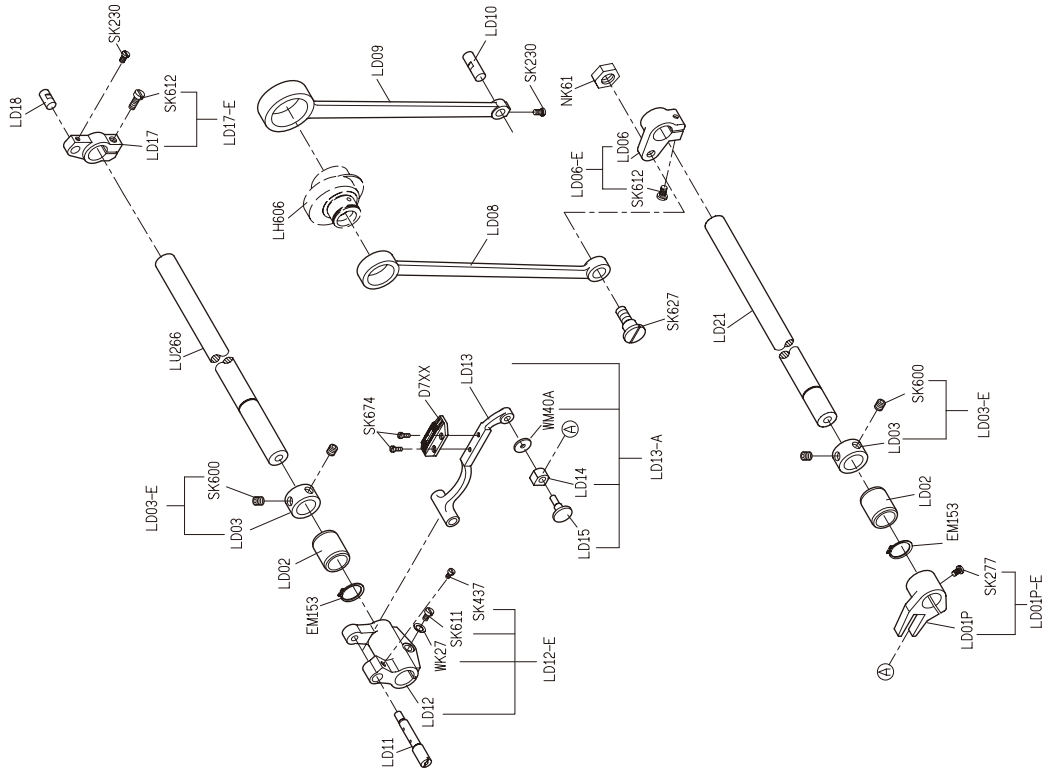
PARTS LIST FOR LB GROUP

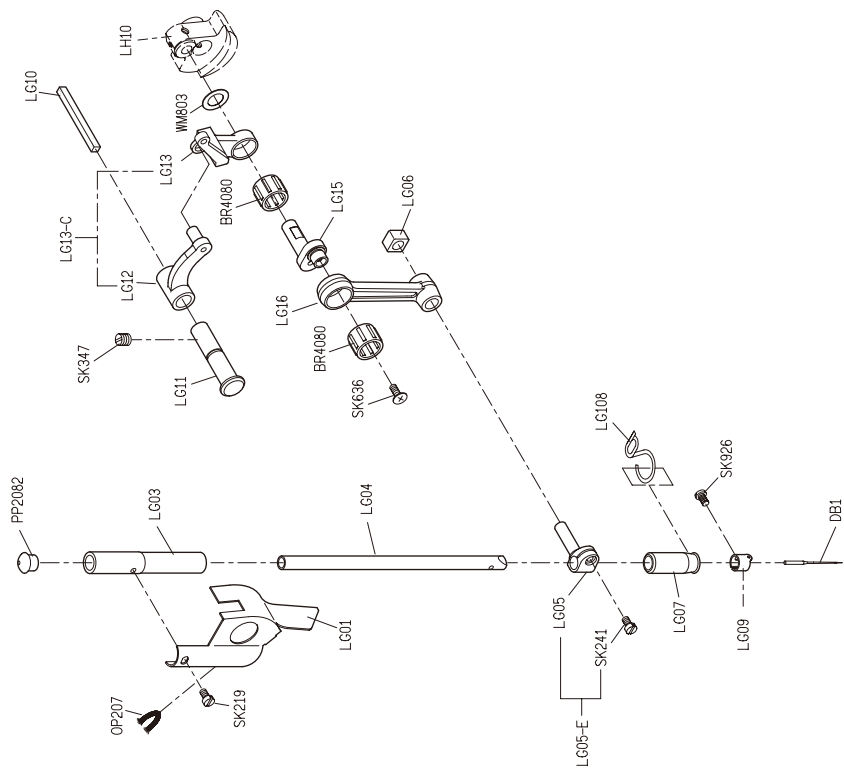
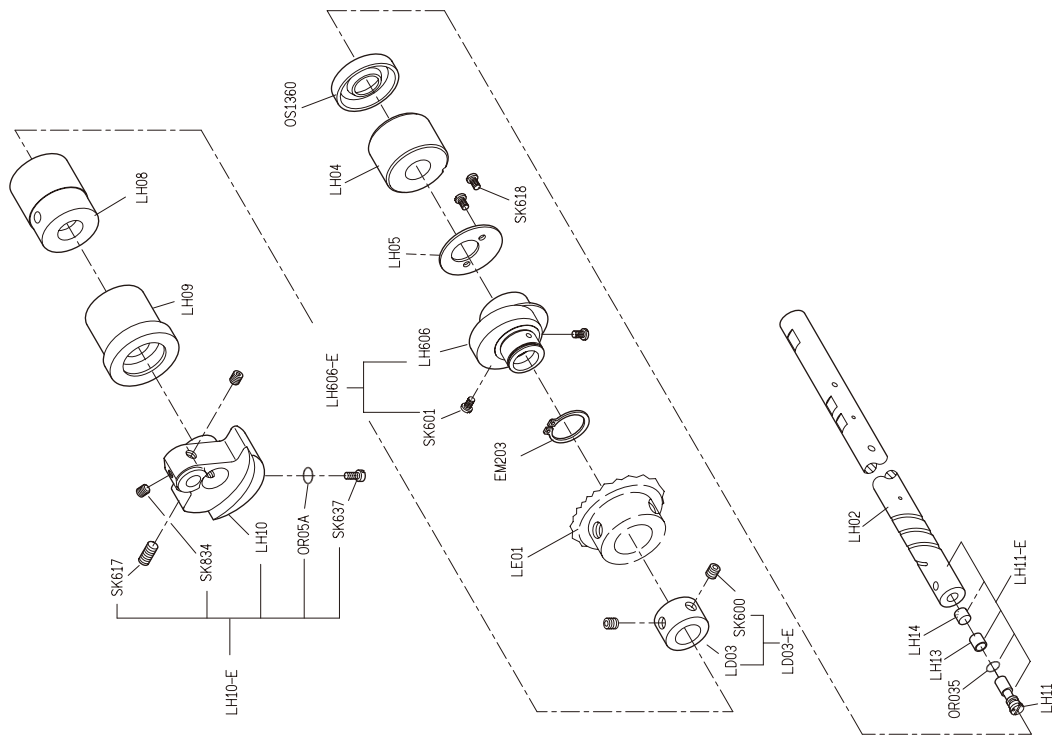




PARTS LIST FOR LD GROUP

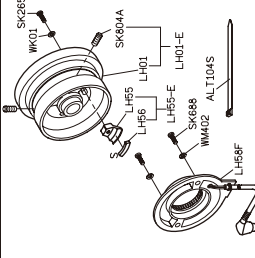
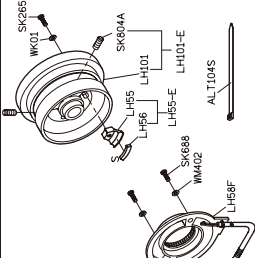
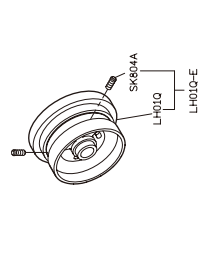
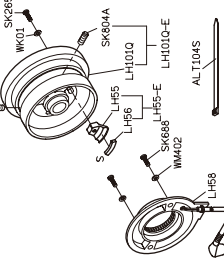
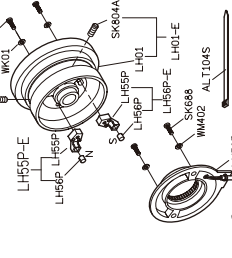
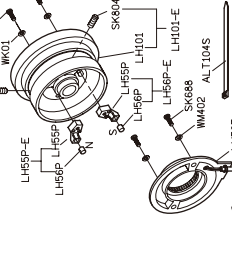
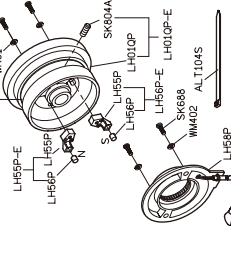
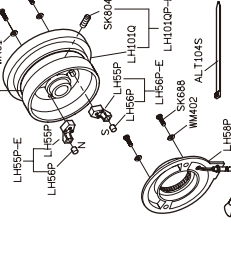
PARTS LIST FOR LE GROUP

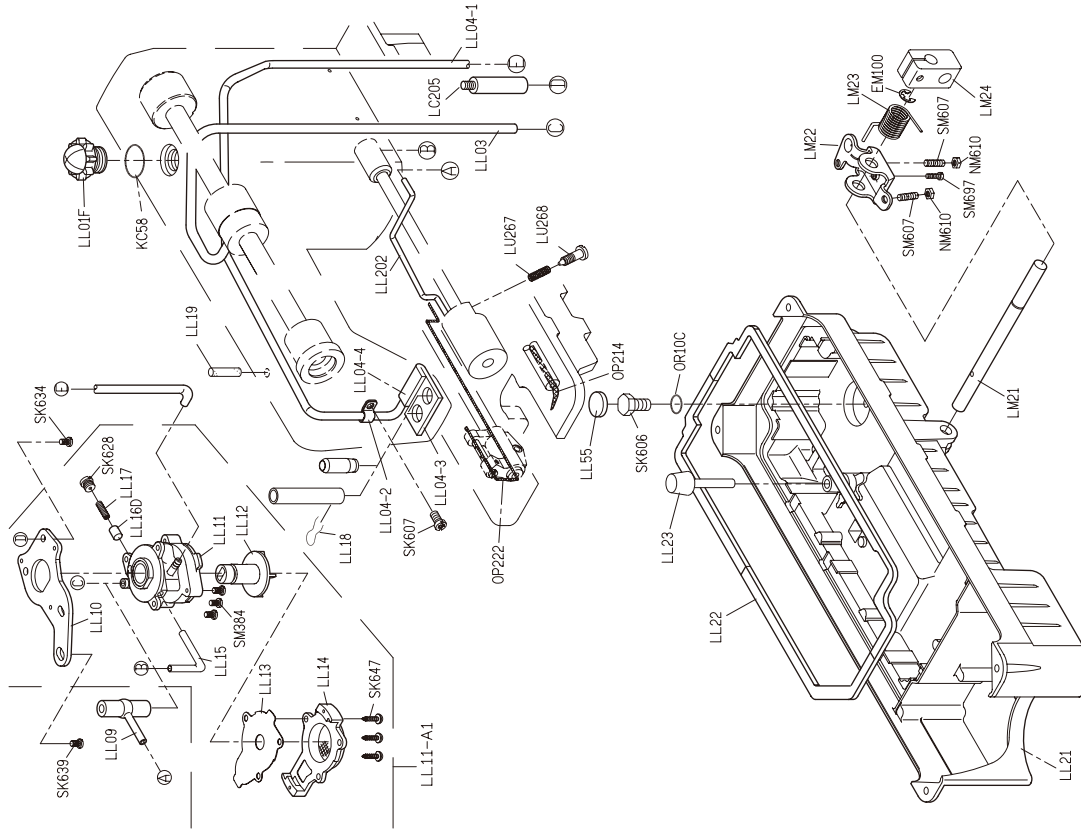


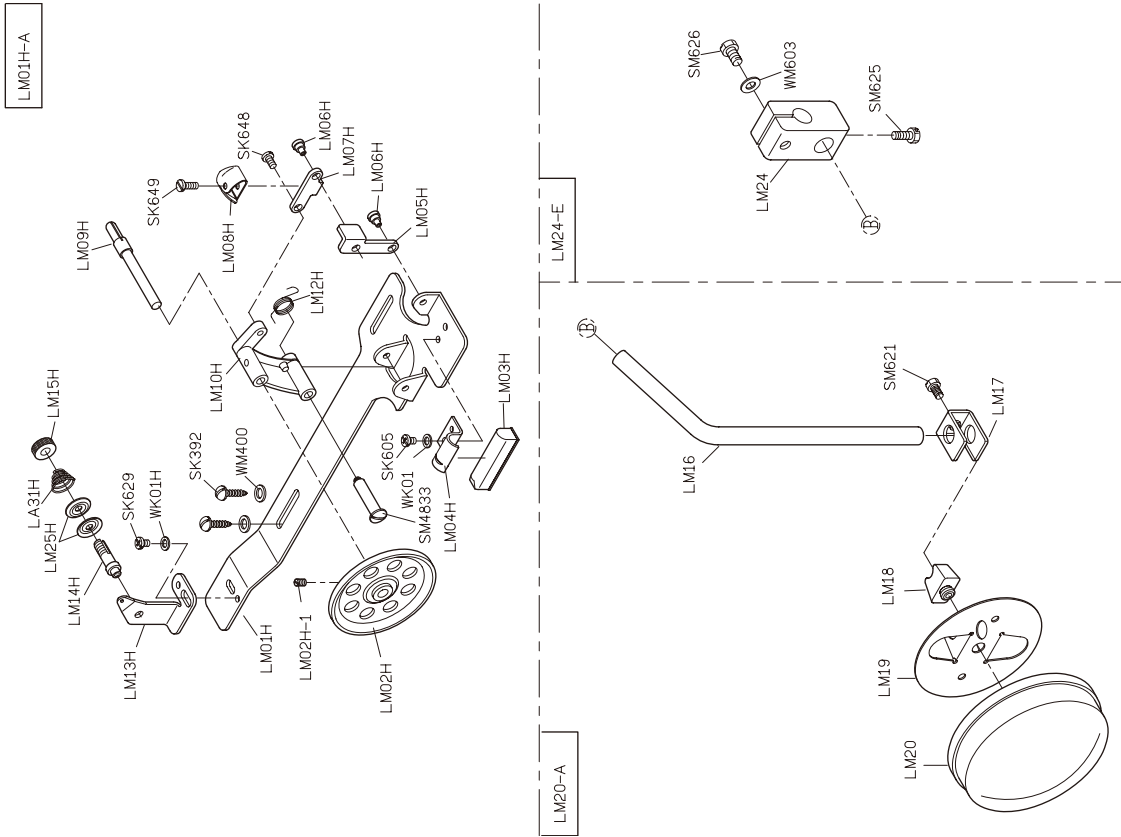


PARTS LIST FOR LG GROUP

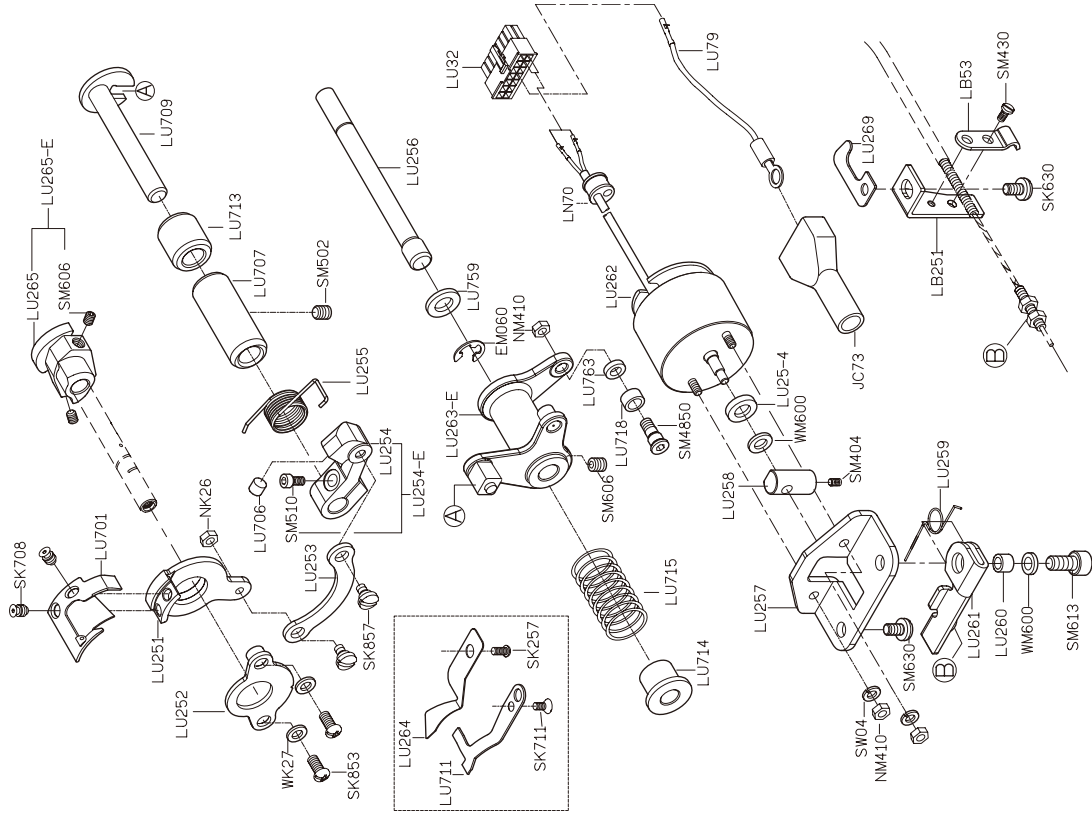
PARTS LIST FOR LH GROUP

<p>H 廠牌馬達</p>	<p>旋轉式切刀</p> 	<p>旋轉式切刀</p> 	<p>LH101-A1</p>
<p>其他廠牌馬達(可加後拉輪)</p>			<p>LH101-A1</p>
<p>P 廠牌馬達</p>			<p>LH101Q-A1</p>
<p>P 廠牌馬達(可加後拉輪)</p>			<p>LH101P-A</p>





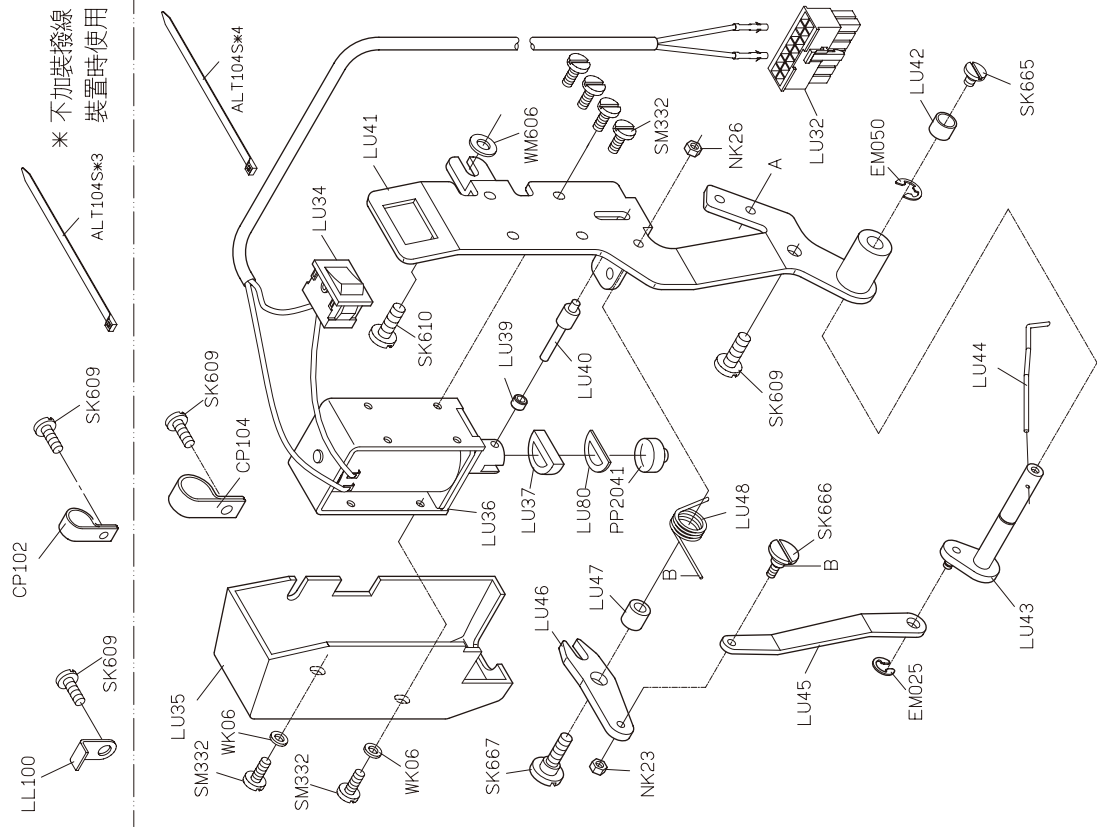
PARTS LIST FOR LM GROUP



PARTS LIST FOR LU GROUP

PARTS LIST FOR LU GROUP

PARTS LIST FOR LU GROUP

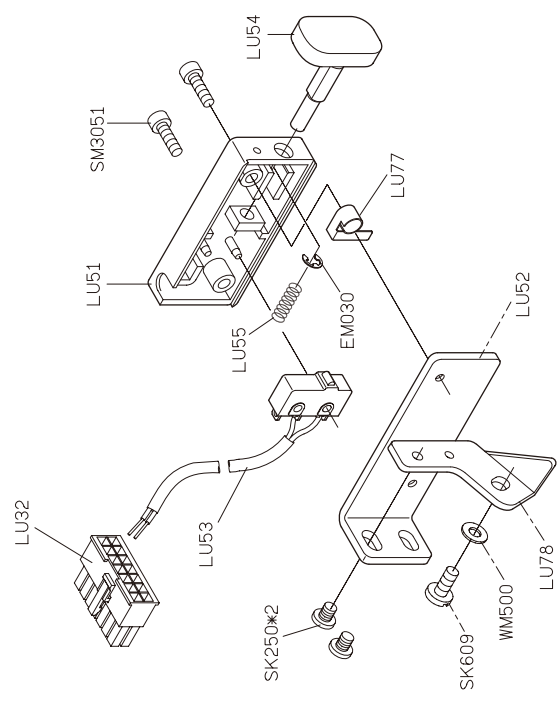


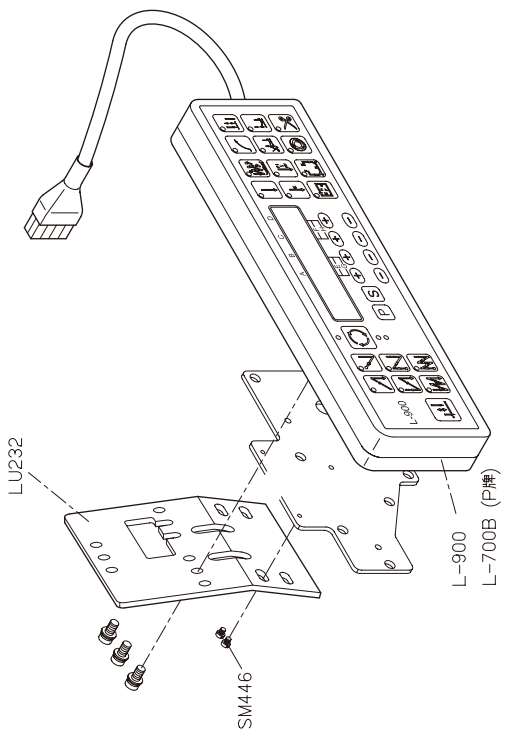
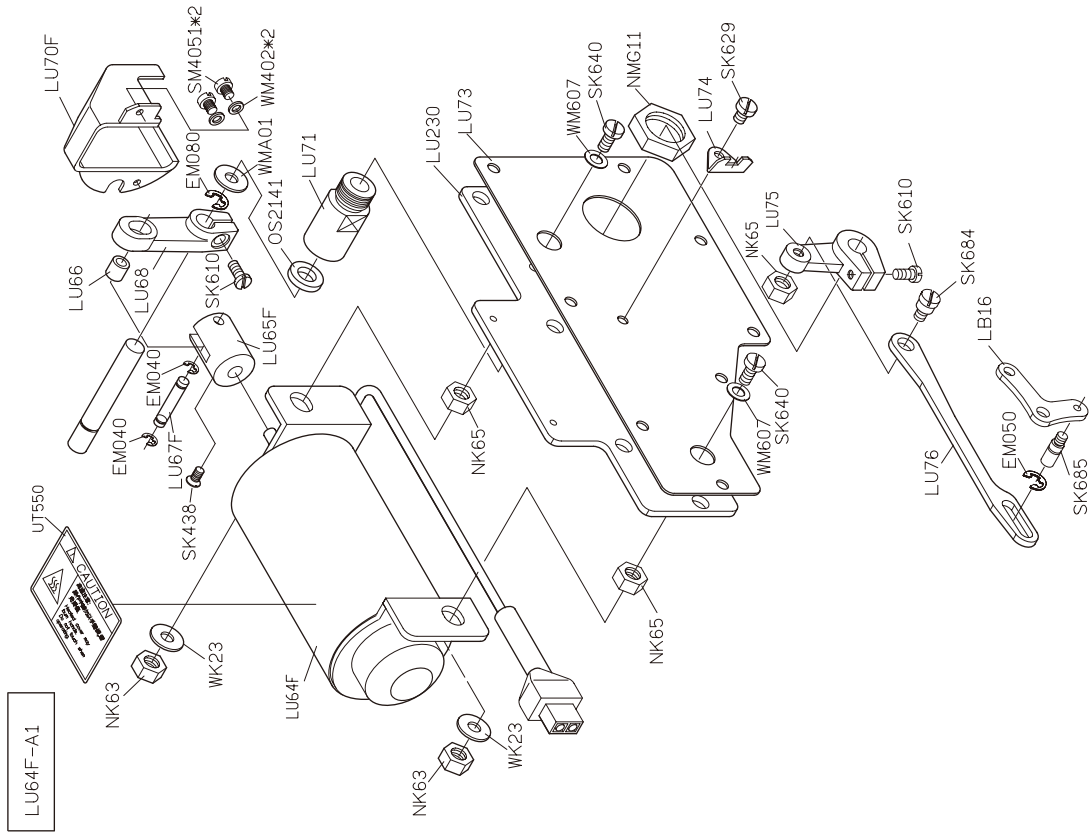
CP102
SK609

LLL100
SK609

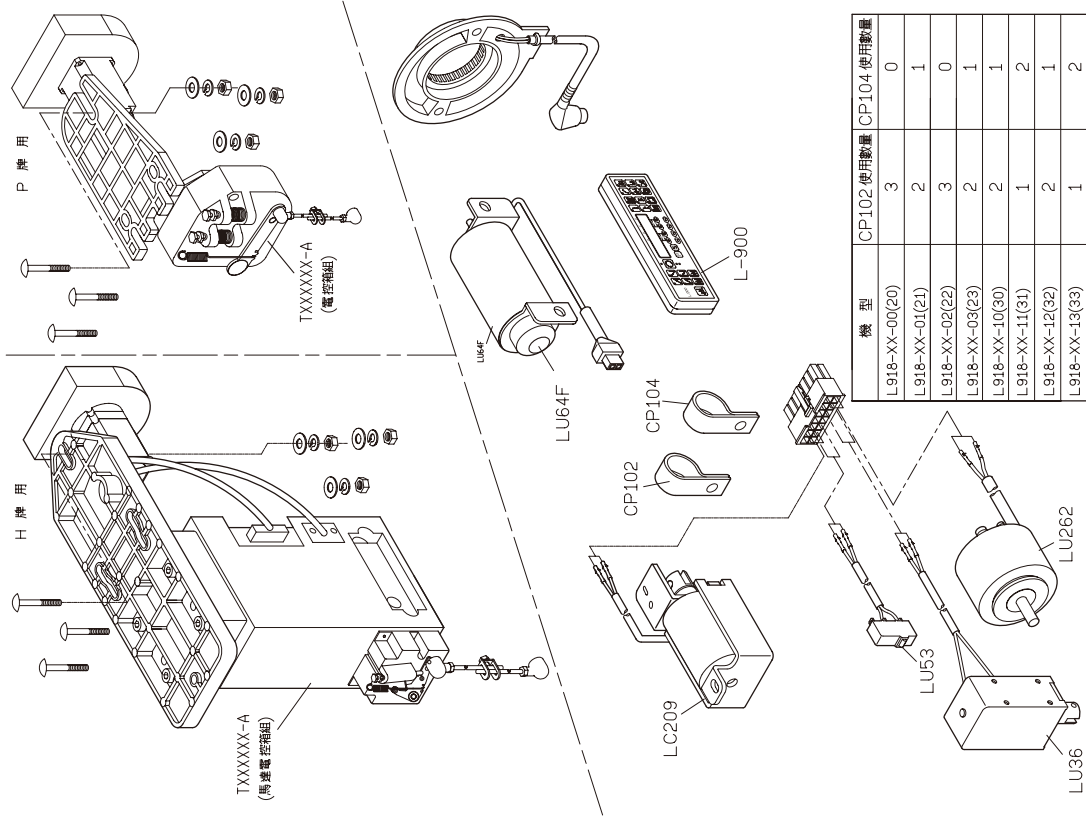
ALT1104S*3
ALT1104S*4

* 不加裝撥線
裝置時使用

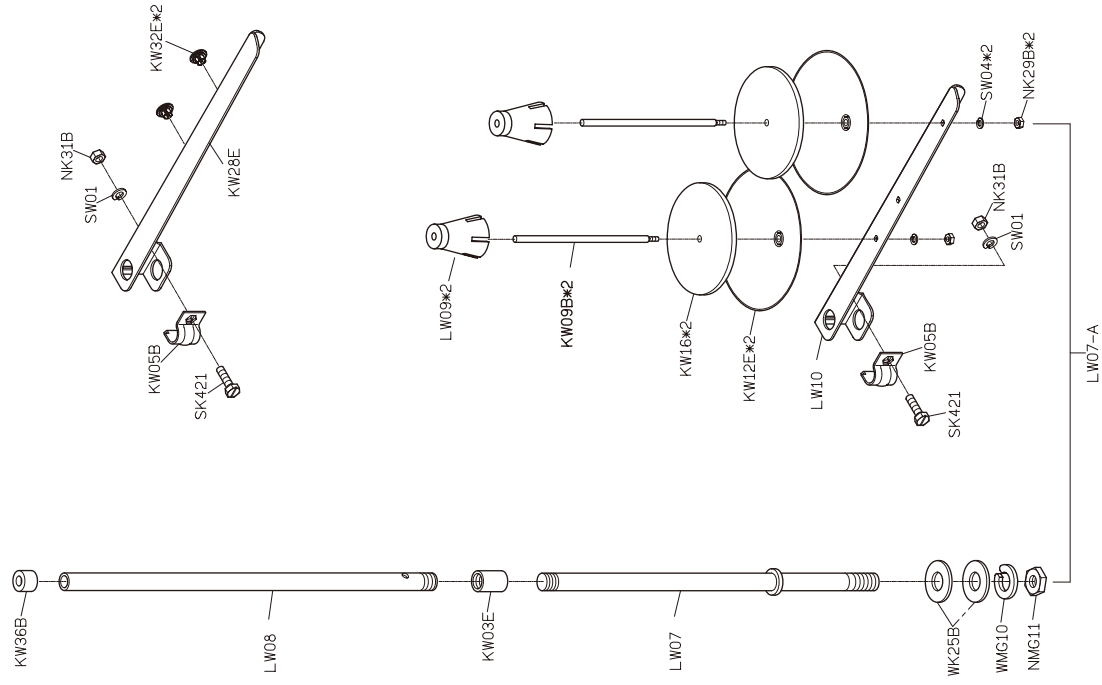


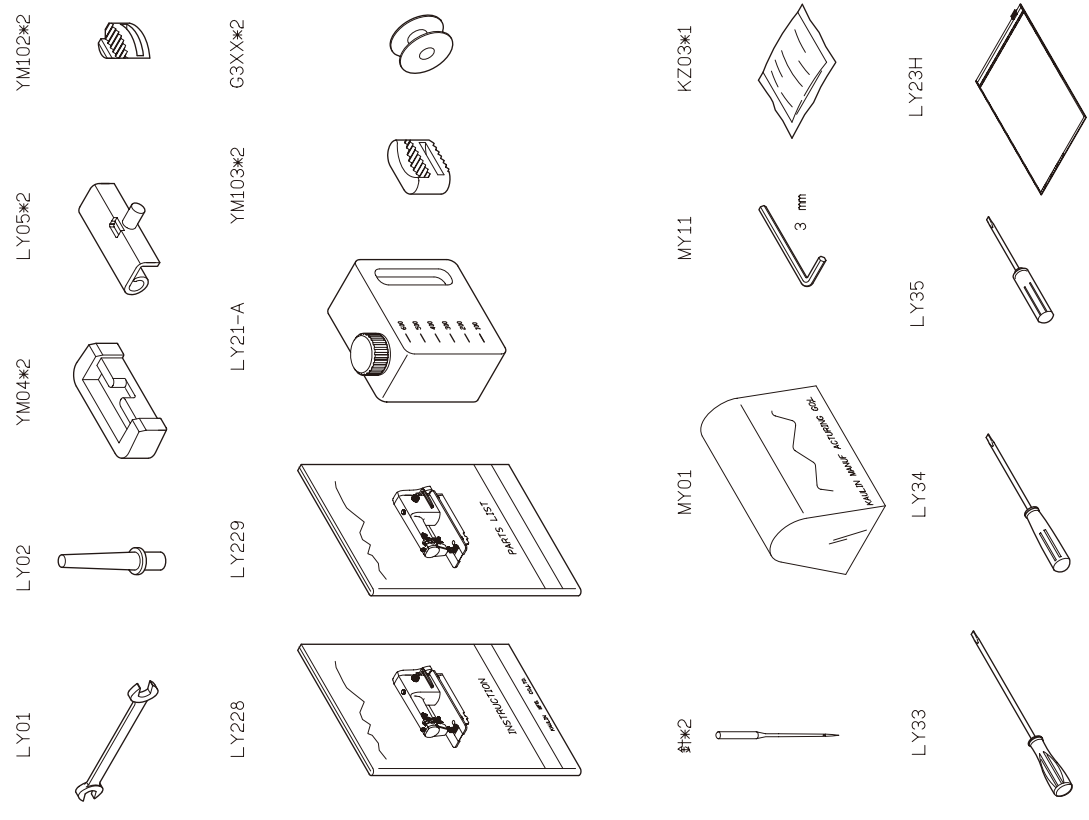
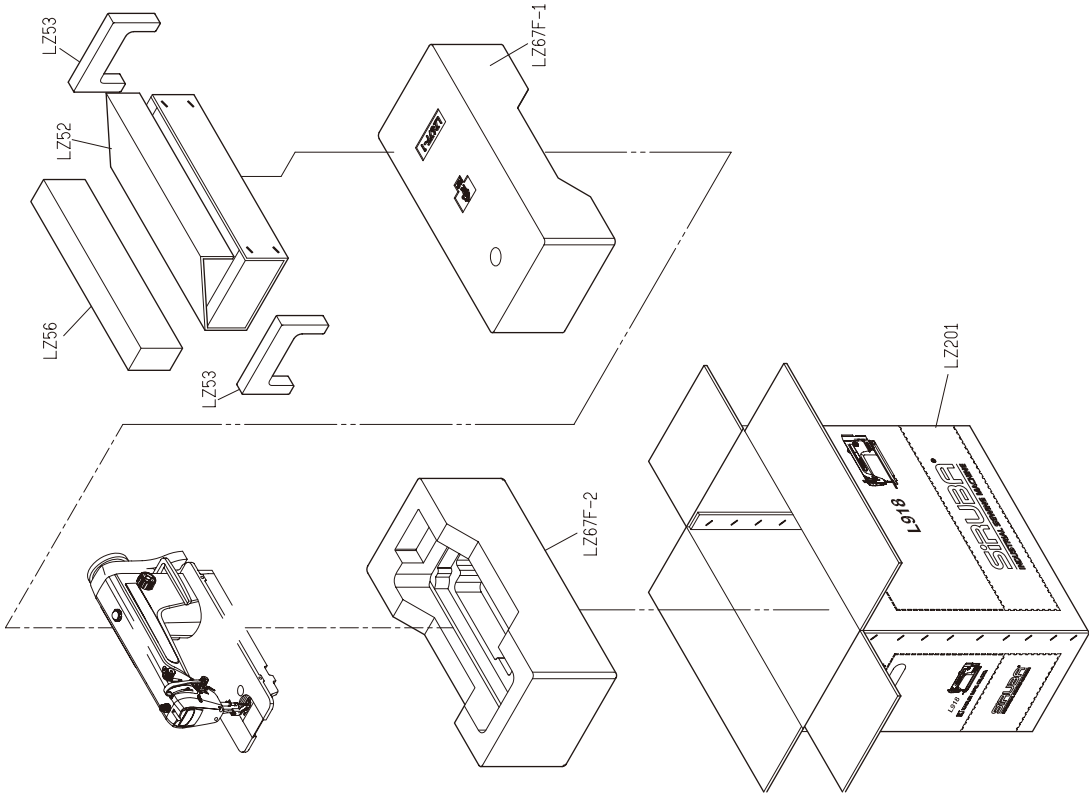


註：此部份置於配件箱內



機 型	CP102 使用數量	CP104 使用數量	CP104 使用數量
L918-XX-00(20)	3	0	0
L918-XX-01(21)	2	1	1
L918-XX-02(22)	3	0	0
L918-XX-03(23)	2	1	1
L918-XX-10(30)	2	1	1
L918-XX-11(31)	1	2	2
L918-XX-12(32)	2	1	1
L918-XX-13(33)	1	2	2





PARTS LIST FOR LZ GROUP

PARTS LIST FOR LY GROUP



L918-BH1/BM1

高林股份有限公司 KAULIN MFG. CO., LTD.